

Karakteristika

Minibel lufttæppe anbefales til døråbninger op til 1,8 m højde som små døre, kiosker eller drive-in vinduer. Kan også bruges som til elektrisk opvarmning over døråbninger i højere indgangspartier for at give kunderne en varm velkomst.



- Selvbærende beklædningskonstruktion lavet af galvaniseret stålplader, afsluttet i strukturel hvid epoxy-polyester maling RAL9016 som standard. Andre farver er tilgængelige ved anmodning.
- Anodiseret aluminium udtagslameller, airfoil formet.
- Kompakt aksial blæser, lavt støjniveau.
- "E" type med elektrisk skjold element. "A" type uden varme, kun luft.
- Integreret kontakt for ventilation- og varmestyring.
- Kabel forbindelse 1,5m længde, integreret. Væg støtte inkluderet.

Specifikationer

50Hz

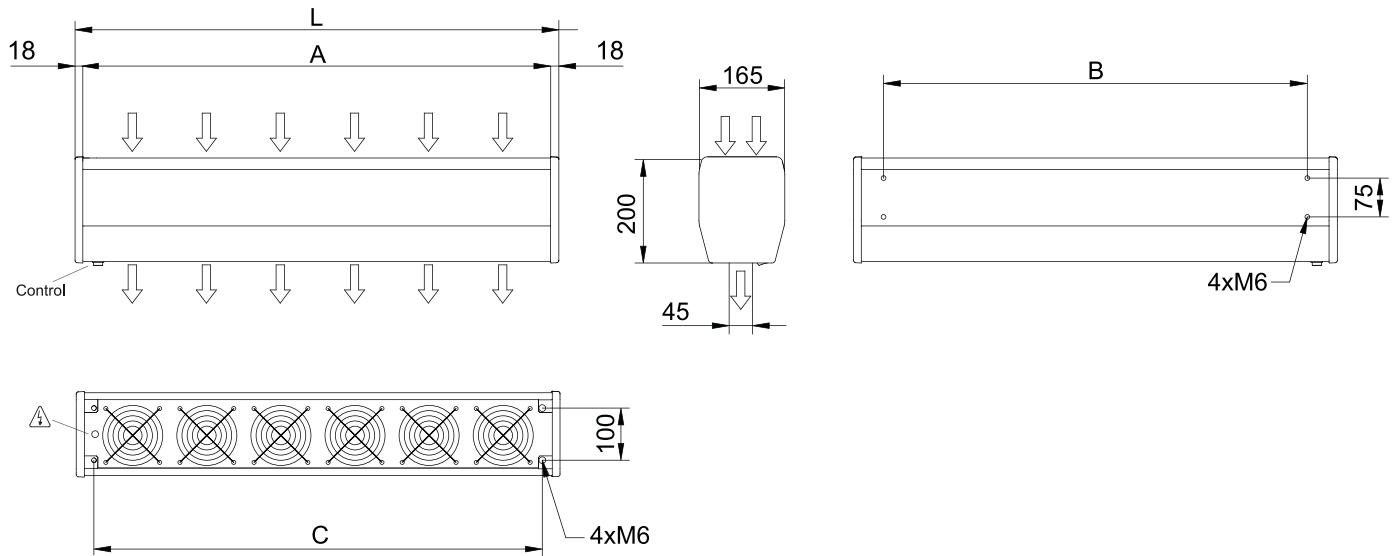
Uopvarmet

Model	(m ³ /h)	(m)
MIN 600 A	1,8	
MIN EC 600 A	2	
MIN 900 A	1,8	
MIN EC 900 A	2	

Elektrisk varme

Model	(m ³ /h)	(kW)	(m)
MIN 600 E230	1,8		
MIN EC 600 E230	2		
MIN 900 E230	1,8		
MIN EC 900 E230	2		

Dimensioner



	L	A	B	C
MIN 600	636	600	520	566
MIN 900	936	900	820	866