



Karakteristika



- Energibesparende varmepumpe lufttæppe. Op til 70% reduceret in omkostninger og CO2 udledning (varme tilstand).
- Selvbærende beklædningskonstruktion lavet af galvaniseret stålplader, afsluttet i strukturel hvid epoxy-polyester maling RAL9016 som standard. Andre farver og rustfrit stål er tilgængelige ved anmodning.
- Mikroperforeret indtaglameller med filterfunktioner og let vedligeholdelse. Intern forfilter inkluderet.
- Anodiseret aluminium udtagslameller, airfoil formet, justerbar fra 0 til 15° i vilkårlig retning.
- Dobbelt-indtag centrifugal blæsere drevet af en ekstern rotor motor og lavt støjniveau. 5 hastighedsindstillinger. EC model samlet med meget lavforbrugs effektivitetsblæsere.
- Inkluderer kun varme direkte ekspansionsspole med installeret temperatursensorer.
- Only heating mode: Advanced Plug&Play control. Includes: Advanced PRO control with LCD display and integrated thermostat, door contact, 7m RJ11 cable and remote control.
- Cooling and Heating mode: Advanced Plug&Play control. Includes: Advanced PRO control with LCD display and integrated thermostat, door contact, 7m RJ11 cable and remote control.
- DX 1:1:
Klar til at forbinde til MIDEA Inverter udendørs varmepumpe enhed (R410A) med ekspansionsventil.
Behøver DX Interface KIT tiltænkt lufttæppe og programmerbar styring.
- DX VRF:
Ready to connect to MIDEA VRF outdoor heat pump unit (R410A), not included, the customer should purchase it.
Requires DX Interface KIT with expansion valve adapted for air curtain, please consult.

Specifikationer

50Hz

Varmepumpe - VRF		
Model	(m ³ /h)	(m)
ECM 1500 VRF12-MD	2,5-3,8	
ECM 2000 VRF16-MD	2,5-3,8	
ECM 2500 VRF21-MD	2,5-3,8	
ECM 3000 VRF26-MD	2,5-3,8	
ECG 1000 VRF10-MD	3-4,2	
ECG 1500 VRF13-MD	3-4,2	
ECG 1500 VRF15-MD	3-4,2	
ECG 2000 VRF24-MD	3-4,2	
ECG 2500 VRF25-MD	3-4,2	
ECG 2500 VRF29-MD	3-4,2	
ECG 3000 VRF29-MD	3-4,2	
ECG 3000 VRF34-MD	3-4,2	

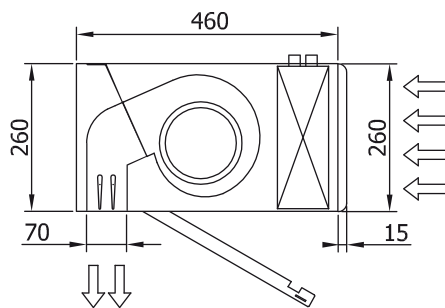
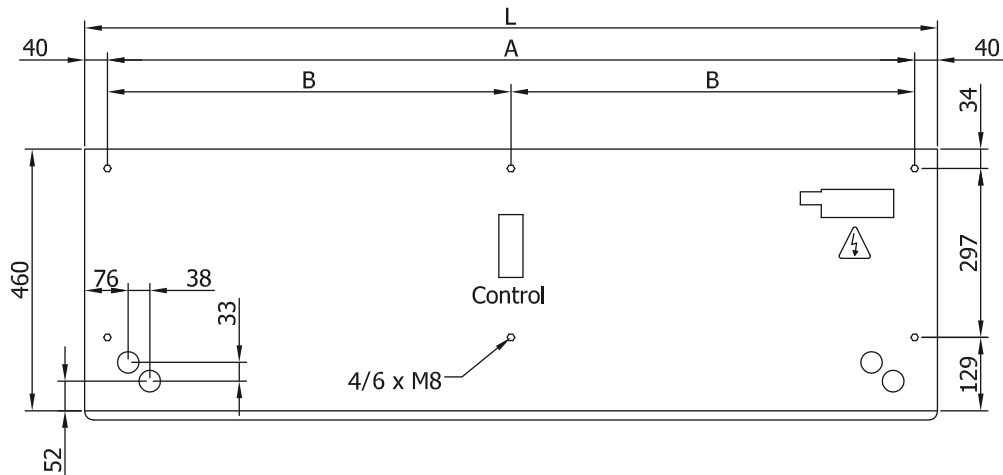
60Hz

Varmepumpe - VRF		
Model	(m ³ /h)	(m)
ECM 1500 VRF12-MD	2,5-3,8	
ECM 2000 VRF16-MD	2,5-3,8	
ECM 2500 VRF21-MD	2,5-3,8	

Varmepumpe - VRF

Model	(m³/h)	(m)
ECM 3000 VRF26-MD	2,5-3,8	
ECG 1000 VRF10-MD	3-4,2	
ECG 1500 VRF13-MD	3-4,2	
ECG 1500 VRF15-MD	3-4,2	
ECG 2000 VRF24-MD	3-4,2	
ECG 2500 VRF25-MD	3-4,2	
ECG 2500 VRF29-MD	3-4,2	
ECG 3000 VRF29-MD	3-4,2	
ECG 3000 VRF34-MD	3-4,2	

Dimensioner



L	A	B
1000	920	-
1500	1420	710
2000	1920	960
2500	2420	1210
3000	2920	1460