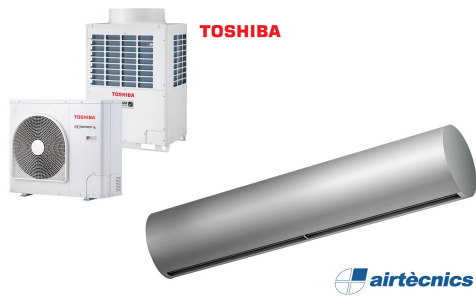


## Karakteristika



- Dekorativ cylindrisk energibesvarende lufttæppe. Op til 70% reduceret in omkostninger og CO2 udledning (varme tilstand).
- Facetteret selv bærende beklædning konstruktion lavet af galvaniseret belagt stål, afsluttet i strukturel epoxy-polyester maling hvid RAL9016 eller sølvgrå RAL9006 som standard. Andre farver og rustfrit stål er tilgængelige ved anmodning.
- Stor facetteret indtaglameller uden brug for intensiv vedligeholdelse.
- Anodiseret aluminium udtagslameller, airfoil formet, justerbar fra 0 til 15° i vilkårlig retning.
- Dobbelt-indtag centrifugal blæsere drevet af en ekstern rotor motor og lavt støjniveau. 5 hastighedsindstillinger. EC model samlet med meget lavforbrugs effektivitetsblæsere.
- Inkluderer kun varme direkte ekspansionsspole med installeret temperatursensorer.
- Advanced Plug&Play control. Includes: Advanced PRO control with LCD display and integrated thermostat, door contact, 7m RJ11 cable and remote control.
- DX 1:1:  
Klar til at forbinde til TOSHIBA Inverter udendørs varmepumpe enhed (R410A/R32) med ekspansionsventil.  
Behøver TOSHIBA DX Interface KIT tiltænkt lufttæppe og programmerbar styring.
- DX VRF:  
Klar til at forbinde til TOSHIBA VFR udendørs varmepumpe enhed (R410A), hvis ikke inkluderet bør kunden købe det.  
Behøver TOSHIBA VRF Interface KIT tiltænkt lufttæppe, programmerbar styring og ekspansionsventil bedes søge rådgivning.

## Specifikationer

50Hz

### Varmepumpe - DX 1:1

Model	(m <sup>3</sup> /h)	(m)
RUND ECG 1000 DX10-TO	3-4,2	
RUND ECG 1500 DX13-TO	3-4,2	
RUND ECG 1500 DX15-TO	3-4,2	
RUND ECG 2000 DX22-TO	3-4,2	
RUND ECG 2000 DX24-TO	3-4,2	
RUND ECG 2500 DX22-TO	3-4,2	
RUND ECG 2500 DX27-TO	3-4,2	
RUND ECG 3000 DX27-TO	3-4,2	

### Varmepumpe - VRF

Model	(m <sup>3</sup> /h)	(m)
RUND ECG 2000 VRF20-TO	3-4,2	
RUND ECG 2000 VRF24-TO	3-4,2	
RUND ECG 2500 VRF25-TO	3-4,2	
RUND ECG 2500 VRF29-TO	3-4,2	
RUND ECG 3000 VRF29-TO	3-4,2	

60Hz

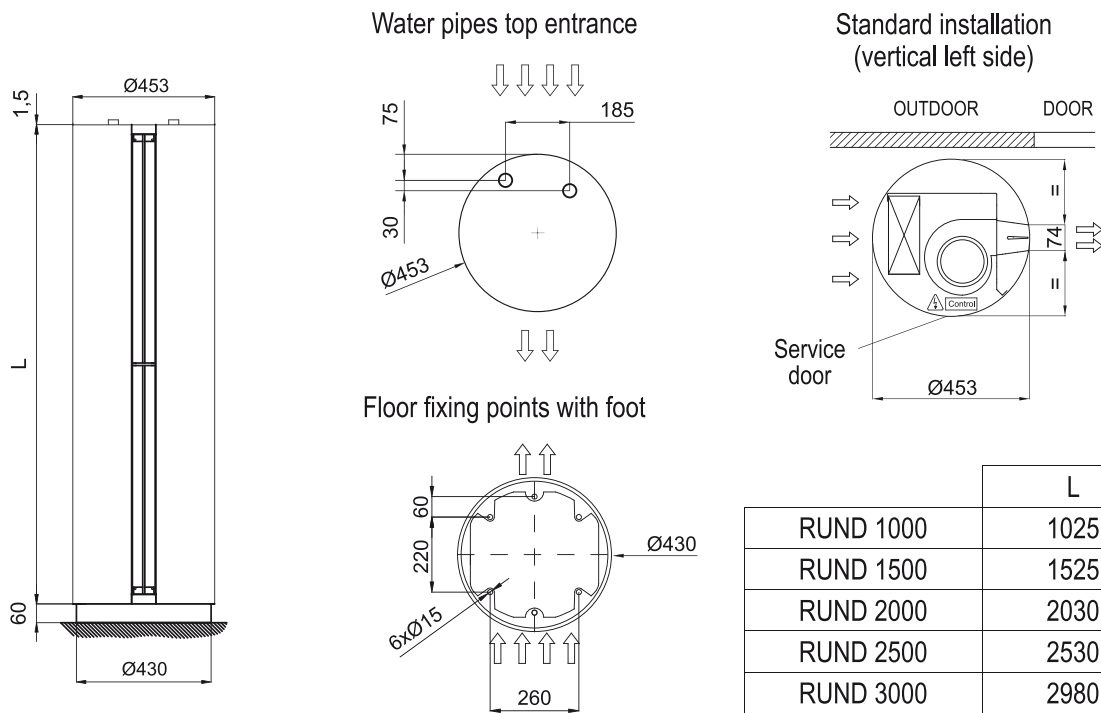
### Varmepumpe - DX 1:1



Model	(m <sup>3</sup> /h)	(m)
RUND ECG 1000 DX10-TO	3-4,2	
RUND ECG 1500 DX13-TO	3-4,2	
RUND ECG 1500 DX15-TO	3-4,2	
RUND ECG 2000 DX22-TO	3-4,2	
RUND ECG 2000 DX24-TO	3-4,2	
RUND ECG 2500 DX22-TO	3-4,2	
RUND ECG 2500 DX27-TO	3-4,2	
RUND ECG 3000 DX27-TO	3-4,2	

Varmepumpe - VRF		
Model	(m <sup>3</sup> /h)	(m)
RUND ECG 2000 VRF20-TO	3-4,2	
RUND ECG 2000 VRF24-TO	3-4,2	
RUND ECG 2500 VRF25-TO	3-4,2	
RUND ECG 2500 VRF29-TO	3-4,2	
RUND ECG 3000 VRF29-TO	3-4,2	

Dimensioner



	L
RUND 1000	1025
RUND 1500	1525
RUND 2000	2030
RUND 2500	2530
RUND 3000	2980