



Karakteristika



- Energibesparende varmepumpe lufttæppe. Op til 70% reduceret in omkostninger og CO2 udledning (varme tilstand).
- Selvbærende beklædningskonstruktion lavet af galvaniseret stålplader, klar til at blive installeret forsænket i et falsk loft.
- Indtaglameller (fri for vedligeholdelse) lavet med aluminium profiler og udblæsningsdyse, integreret i en enkelt hvid ramme farve RAL 9016. Andre farver er tilgængelige ved anmodning. Intern forfilter inkluderet.
- Anodiseret aluminium udtagslameller, airfoil formet, justerbar i begge retninger.
- Dobbelt-indtag centrifugal blæsere drevet af en ekstern rotor motor og lavt støjniveau. 5 hastighedsindstillinger. EC model samlet med meget lavforbrugs effektivitetsblæsere.
- Intern forfilter inkluderet.
- Advanced Plug&Play control. Includes: Advanced PRO control with LCD display and integrated thermostat, door contact, 7m RJ11 cable and remote control.
- DX 1:1:

""Klar til at forbinde til MITSUBISHI ELECTRIC Standard and Power Inverter udendørs varmepumpe enhed (R410A/R32) med ekspansionsventil, hvis ikke inkluderet bør kunden købe det.
Behøver MITSUBISHI ELECTRIC DX Interface KIT tiltænkt lufttæppe og programmerbar styring, bedes søge rådgivning.""
- DX VRF:

Klar til at forbinde til MITSUBISHI ELECTRIC VRF udendørs varmepumpe enhed (R410A) med ekspansionsventil.
Behøver MITSUBISHI ELECTRIC VRF Interface KIT tiltænkt lufttæppe med ekspansionsventil og programmerbar styring.

Specifikationer

50Hz

Varmepumpe - DX 1:1

Model	(m ³ /h)	(m)
RECM 1000 DX8-ME	5/8" - 3/8"	
RECM 1500 DX11-ME	5/8" - 3/8"	
RECM 1500 DX13-ME	-	
RECM 2000 DX16-ME	5/8" - 3/8"	
RECM 2500 DX22-ME	1" - 3/8"	
RECM 2500 DX24-ME	1" - 1/2"	
RECG 1000 DX10-ME	5/8" - 3/8"	
RECG 1500 DX14-ME	5/8" - 3/8"	
RECG 2000 DX22-ME	1" - 3/8"	
RECG 2000 DX24-ME	1" - 1/2"	
RECG 2500 DX27-ME	1" - 1/2"	

Varmepumpe - VRF

Model	(m ³ /h)	(m)
RECM 1500 VRF12-ME	5/8" - 3/8"	
RECM 2000 VRF16-ME	5/8" - 3/8"	
RECM 2000 VRF19-ME	1" - 3/8"	
RECM 2500 VRF24-ME	1" - 1/2"	
RECM 2500 VRF21-ME	1" - 3/8"	
RECG 1000 VRF10-ME	5/8" - 3/8"	
RECG 1500 VRF15-ME	5/8" - 3/8"	
RECG 1500 VRF13-ME	5/8" - 3/8"	



Varmepumpe - VRF

Model	(m ³ /h)	(m)
RECG 2000 VRF24-ME	1" - 1/2"	
RECG 2000 VRF20-ME	1" - 3/8"	
RECG 2500 VRF29-ME	1" - 1/2"	
RECG 2500 VRF25-ME	1" - 1/2"	

60Hz

Varmepumpe - DX 1:1

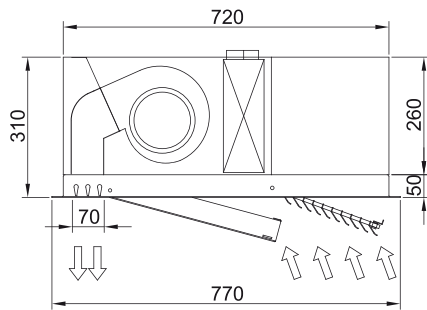
Model	(m ³ /h)	(m)
RECM 1000 DX8-ME	5/8" - 3/8"	
RECM 1500 DX11-ME	5/8" - 3/8"	
RECM 1500 DX13-ME	-	
RECM 2000 DX16-ME	5/8" - 3/8"	
RECM 2500 DX22-ME	1" - 3/8"	
RECM 2500 DX24-ME	1" - 1/2"	
RECG 1000 DX10-ME	5/8" - 3/8"	
RECG 1500 DX14-ME	5/8" - 3/8"	
RECG 2000 DX22-ME	1" - 3/8"	
RECG 2000 DX24-ME	1" - 1/2"	
RECG 2500 DX27-ME	1" - 1/2"	

Varmepumpe - VRF

Model	(m ³ /h)	(m)
RECM 1500 VRF12-ME	5/8" - 3/8"	
RECM 2000 VRF16-ME	5/8" - 3/8"	
RECM 2000 VRF19-ME	1" - 3/8"	
RECM 2500 VRF24-ME	1" - 1/2"	
RECM 2500 VRF21-ME	1" - 3/8"	
RECG 1000 VRF10-ME	5/8" - 3/8"	
RECG 1500 VRF15-ME	5/8" - 3/8"	
RECG 1500 VRF13-ME	5/8" - 3/8"	
RECG 2000 VRF24-ME	1" - 1/2"	
RECG 2000 VRF20-ME	1" - 3/8"	
RECG 2500 VRF29-ME	1" - 1/2"	
RECG 2500 VRF25-ME	1" - 1/2"	



Dimensioner



	L	L1	A	B
Recessed Windbox 1000	1000	1050	920	-
Recessed Windbox 1500	1500	1550	1420	710
Recessed Windbox 2000	2000	1550	1920	960
Recessed Windbox 2500	2500	2550	2420	1210