



Karakteristika



- Energibesparende varmepumpe lufttæppe. Op til 70% reduceret in omkostninger og CO2 udledning (varme tilstand).
- Selvbærende beklædningskonstruktion lavet af galvaniseret stålplader, klar til at blive installeret forsænket i et falsk loft.
- Indtaglameller (fri for vedligeholdelse) lavet med aluminium profiler og udblæsningsdyse, integreret i en enkelt hvid ramme farve RAL 9016. Andre farver er tilgængelige ved anmodning. Intern forfilter inkluderet.
- Anodiseret aluminium udtagslameller, airfoil formet, justerbar i begge retninger.
- Dobbelt-indtag centrifugal blæsere drevet af en ekstern rotor motor og lavt støjniveau. 5 hastighedsindstillinger. EC model samlet med meget lavforbrugs effektivitetsblæsere.
- Intern forfilter inkluderet.
- Advanced Plug&Play control. Includes: Advanced PRO control with LCD display and integrated thermostat, door contact, 7m RJ11 cable and remote control.
- DX 1:1:  
Klar til at forbinde til HITACHI Inverter udendørs varmepumpe enhed (R410A/R32) med ekspansionsventil.  
Behøver HITACHI DX Interface KIT tiltænkt lufttæppe med ekspansionsventil og programmerbar styring.
- DX VRF:  
Klar til at forbinde til HITACHI VRF udendørs varmepumpe enhed (R410A) med ekspansionsventil.  
Behøver HITACHI VRF Interface KIT tiltænkt lufttæppe med ekspansionsventil og programmerbar styring.

Specifikationer

50Hz

Varmepumpe - DX 1:1

Model	(m³/h)	(m)
RECM 1000 DX8-HI	2,5-3,8	
RECM 1500 DX11-HI	2,5-3,8	
RECM 2000 DX16-HI	2,5-3,8	
RECM 2500 DX21-HI	2,5-3,8	
RECG 1000 DX8-HI	3-4,2	
RECG 1500 DX13-HI	3-4,2	
RECG 1500 DX15-HI	3-4,2	
RECG 2000 DX22-HI	3-4,2	
RECG 2500 DX22-HI	3-4,2	
RECG 2500 DX28-HI	3-4,2	

Varmepumpe - VRF

Model	(m³/h)	(m)
RECM 1000 VRF8-HI	2,5-3,8	
RECM 1500 VRF12-HI	2,5-3,8	
RECM 2000 VRF16-HI	2,5-3,8	
RECM 2000 VRF19-HI	2,5-3,8	
RECM 2500 VRF21-HI	2,5-3,8	
RECM 2500 VRF24-HI	2,5-3,8	
RECG 1000 VRF10-HI	3-4,2	
RECG 1500 VRF13-HI	3-4,2	
RECG 1500 VRF15-HI	3-4,2	
RECG 2000 VRF20-HI	3-4,2	



Varmepumpe - VRF

Model	(m <sup>3</sup> /h)	(m)
RECG 2000 VRF24-HI	3-4,2	
RECG 2500 VRF25-HI	3-4,2	
RECG 2500 VRF29-HI	3-4,2	

60Hz

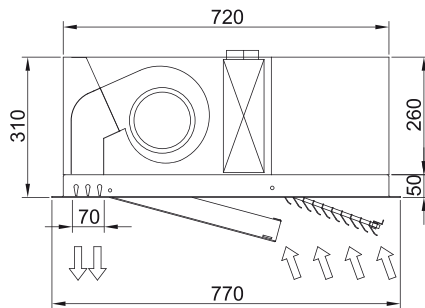
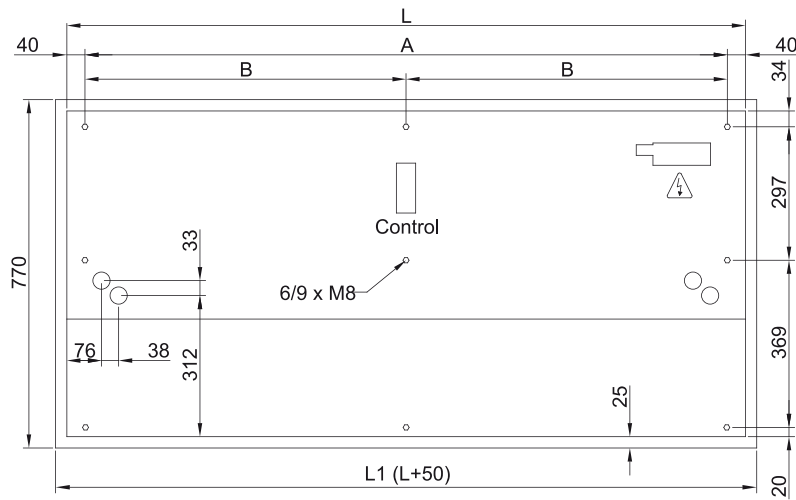
Varmepumpe - DX 1:1

Model	(m <sup>3</sup> /h)	(m)
RECM 1000 DX8-HI	2,5-3,8	
RECM 1500 DX11-HI	2,5-3,8	
RECM 2000 DX16-HI	2,5-3,8	
RECM 2500 DX21-HI	2,5-3,8	
RECG 1000 DX8-HI	3-4,2	
RECG 1500 DX13-HI	3-4,2	
RECG 1500 DX15-HI	3-4,2	
RECG 2000 DX22-HI	3-4,2	
RECG 2500 DX22-HI	3-4,2	
RECG 2500 DX28-HI	3-4,2	

Varmepumpe - VRF

Model	(m <sup>3</sup> /h)	(m)
RECM 1000 VRF8-HI	2,5-3,8	
RECM 1500 VRF12-HI	2,5-3,8	
RECM 2000 VRF16-HI	2,5-3,8	
RECM 2000 VRF19-HI	2,5-3,8	
RECM 2500 VRF21-HI	2,5-3,8	
RECM 2500 VRF24-HI	2,5-3,8	
RECG 1000 VRF10-HI	3-4,2	
RECG 1500 VRF13-HI	3-4,2	
RECG 1500 VRF15-HI	3-4,2	
RECG 2000 VRF20-HI	3-4,2	
RECG 2000 VRF24-HI	3-4,2	
RECG 2500 VRF25-HI	3-4,2	
RECG 2500 VRF29-HI	3-4,2	

Dimensioner



	L	L1	A	B
Recessed Windbox 1000	1000	1050	920	-
Recessed Windbox 1500	1500	1550	1420	710
Recessed Windbox 2000	2000	1550	1920	960
Recessed Windbox 2500	2500	2550	2420	1210