



Karakteristika



- Energibesparende varmepumpe lufttæppe. Op til 70% reduceret in omkostninger og CO2 udledning (varme tilstand).
- Selvbærende beklædningskonstruktion lavet af galvaniseret stålplader, klar til at blive installeret forsænket i et falsk loft.
- Indtaglameller (fri for vedligeholdelse) lavet med aluminium profiler og udblæsningsdyse, integreret i en enkelt hvid ramme farve RAL 9016. Andre farver er tilgængelige ved anmodning. Intern forfilter inkluderet.
- Anodiseret aluminium udtagslameller, airfoil formet, justerbar i begge retninger.
- Dobbelt-indtag centrifugal blæsere drevet af en ekstern rotor motor og lavt støjniveau. 5 hastighedsindstillinger. EC model samlet med meget lavforbrugs effektivitetsblæsere.
- Inkluderer kun varme direkte ekspansionsspole med installeret temperatursensorer.
- Only heating mode: Advanced Plug&Play control. Includes: Advanced PRO control with LCD display and integrated thermostat, door contact, 7m RJ11 cable and remote control.
- Cooling and Heating mode: Advanced Plug&Play control. Includes: Advanced PRO control with LCD display and integrated thermostat, door contact, 7m RJ11 cable and remote control.
- DX 1:1:  
Klar til at forbinde til MIDEA Inverter udendørs varmepumpe enhed (R410A) med ekspansionsventil.  
Behøver DX Interface KIT tiltænkt lufttæppe og programmerbar styring.
- DX VRF:  
Ready to connect to MIDEA VRF outdoor heat pump unit (R410A), not included, the customer should purchase it.  
Requires DX Interface KIT with expansion valve adapted for air curtain, please consult.

Specifikationer

50Hz

Varmepumpe - VRF		
Model	(m³/h)	(m)
RECM 1500 VRF12-MD	2,5-3,8	
RECM 2000 VRF16-MD	2,5-3,8	
RECM 2500 VRF21-MD	2,5-3,8	
RECG 1000 VRF10-MD	3-4,2	
RECG 1500 VRF13-MD	3-4,2	
RECG 1500 VRF15-MD	3-4,2	
RECG 2000 VRF24-MD	3-4,2	
RECG 2500 VRF25-MD	3-4,2	
RECG 2500 VRF29-MD	3-4,2	

60Hz

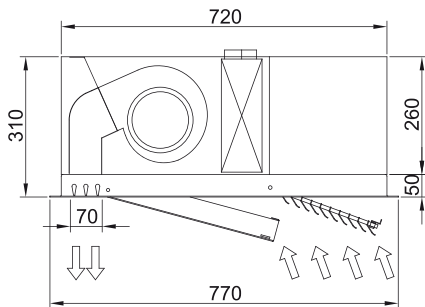
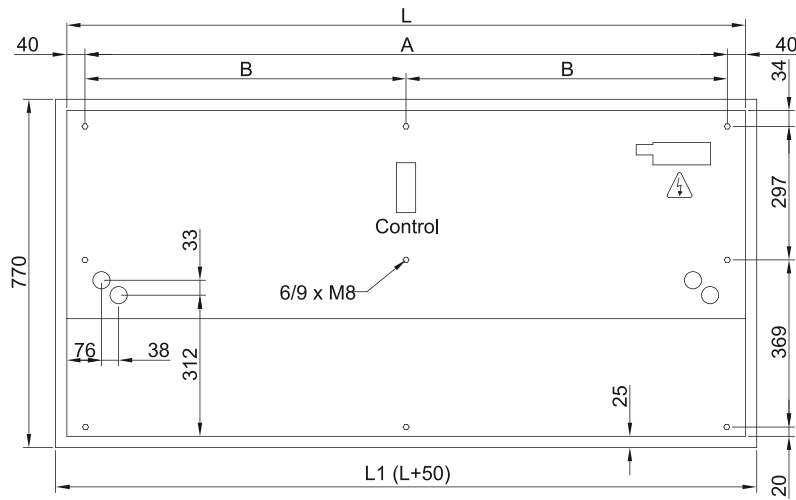
Varmepumpe - VRF		
Model	(m³/h)	(m)
RECM 1500 VRF12-MD	2,5-3,8	
RECM 2000 VRF16-MD	2,5-3,8	
RECM 2500 VRF21-MD	2,5-3,8	
RECG 1000 VRF10-MD	3-4,2	
RECG 1500 VRF13-MD	3-4,2	
RECG 1500 VRF15-MD	3-4,2	



Varmepumpe - VRF

Model	(m³/h)	(m)
RECG 2000 VRF24-MD	3-4,2	
RECG 2500 VRF25-MD	3-4,2	
RECG 2500 VRF29-MD	3-4,2	

Dimensioner



	L	L1	A	B
Recessed Windbox 1000	1000	1050	920	-
Recessed Windbox 1500	1500	1550	1420	710
Recessed Windbox 2000	2000	1550	1920	960
Recessed Windbox 2500	2500	2550	2420	1210