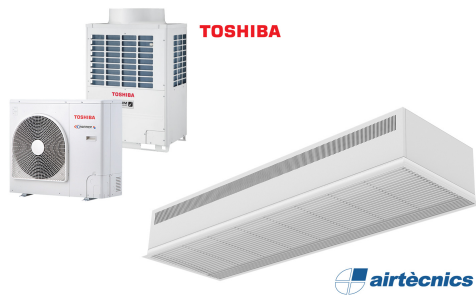


Karakteristika



- Kompakt og lav profil forsænket lufttæppe med fuldt lamel udsyn og energibesparende varmepumpe. Op til 70% reduceret in omkostninger og CO2 udledning (varme tilstand).
- Selvbærende beklædningskonstruktion lavet af galvaniseret stålplader, klar til at blive installeret forsænket i et falsk loft.
- Indtaglameller (fri for vedligeholdelse) lavet med aluminium profiler og udblæsningsdyse, integreret i en enkelt hvid ramme farve RAL 9016. Andre farver er tilgængelige ved anmodning.
- Dobbelt-indtag centrifugal blæsere drevet af en ekstern rotor motor og lavt støjniveau. 5 hastighedsindstillinger. EC model samlet med meget lavforbrugs effektivitetsblæsere.
- Inkluderer kun varme direkte ekspansionsspole med installeret temperatursensorer.
- Advanced Plug&Play control. Includes: Advanced PRO control with LCD display and integrated thermostat, door contact, 7m RJ11 cable and remote control.
- DX 1:1:
Klar til at forbinde til TOSHIBA Inverter udendørs varmepumpe enhed (R410A/R32) med ekspansionsventil.
Behøver TOSHIBA DX Interface KIT tiltænkt lufttæppe og programmerbar styring.
- DX VRF:
Klar til at forbinde til TOSHIBA VFR udendørs varmepumpe enhed (R410A), hvis ikke inkluderet bør kunden købe det.
Behøver TOSHIBA VRF Interface KIT tiltænkt lufttæppe, programmerbar styring og ekspansionsventil bedes søge rådgivning.

Specifikationer

50Hz

Varmepumpe - DX 1:1

Model	(m ³ /h)	(m)
RDAM ECM 1500 DX11-TO	2,5-3,8	
RDAM ECM 2000 DX16-TO	2,5-3,8	
RDAM ECM 2000 DX19-TO	2,5-3,8	
RDAM ECM 2500 DX21-TO	2,5-3,8	
RDAM ECM 2500 DX24-TO	2,5-3,8	
RDAM ECG 1000 DX10-TO	3-4,2	
RDAM ECG 1500 DX13-TO	3-4,2	
RDAM ECG 1500 DX15-TO	3-4,2	
RDAM ECG 2000 DX22-TO	3-4,2	
RDAM ECG 2000 DX24-TO	3-4,2	
RDAM ECG 2500 DX22-TO	3-4,2	
RDAM ECG 2500 DX27-TO	3-4,2	

Varmepumpe - VRF

Model	(m ³ /h)	(m)
RDAM ECM 2000 VRF19-TO	2,5-3,8	
RDAM ECM 2500 VRF21-TO	2,5-3,8	
RDAM ECM 2500 VRF24-TO	2,5-3,8	
RDAM ECG 2000 VRF20-TO	3-4,2	
RDAM ECG 2000 VRF24-TO	3-4,2	



Varmepumpe - VRF		
Model	(m ³ /h)	(m)
RDAM ECG 2500 VRF25-TO	3-4,2	
RDAM ECG 2500 VRF29-TO	3-4,2	

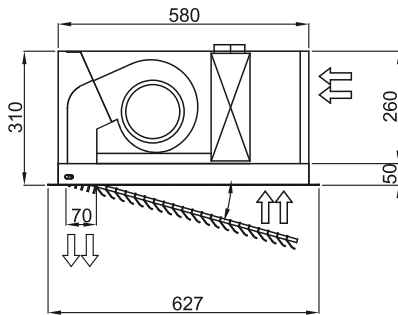
60Hz

Varmepumpe - DX 1:1		
Model	(m ³ /h)	(m)
RDAM ECM 1500 DX11-TO	2,5-3,8	
RDAM ECM 2000 DX16-TO	2,5-3,8	
RDAM ECM 2000 DX19-TO	2,5-3,8	
RDAM ECM 2500 DX21-TO	2,5-3,8	
RDAM ECM 2500 DX24-TO	2,5-3,8	
RDAM ECG 1000 DX10-TO	3-4,2	
RDAM ECG 1500 DX13-TO	3-4,2	
RDAM ECG 1500 DX15-TO	3-4,2	
RDAM ECG 2000 DX22-TO	3-4,2	
RDAM ECG 2000 DX24-TO	3-4,2	
RDAM ECG 2500 DX22-TO	3-4,2	
RDAM ECG 2500 DX27-TO	3-4,2	

Varmepumpe - VRF		
Model	(m ³ /h)	(m)
RDAM ECM 2000 VRF19-TO	2,5-3,8	
RDAM ECM 2500 VRF21-TO	2,5-3,8	
RDAM ECM 2500 VRF24-TO	2,5-3,8	
RDAM ECG 2000 VRF20-TO	3-4,2	
RDAM ECG 2000 VRF24-TO	3-4,2	
RDAM ECG 2500 VRF25-TO	3-4,2	
RDAM ECG 2500 VRF29-TO	3-4,2	



Dimensioner



	L	L1	A	B
Recessed Dam 1000	1000	1048	920	-
Recessed Dam 1500	1500	1548	1420	710
Recessed Dam 2000	2000	2048	1920	960
Recessed Dam 2500	2500	2548	2420	1210