



Karakteristika



- Kompakt og lav profil forsænket lufttæppe med fuldt lamel udsyn og energibesparende varmepumpe. Op til 70% reduceret in omkostninger og CO2 udledning (varme tilstand).
- Selvbærende beklædningskonstruktion lavet af galvaniseret stålplader, klar til at blive installeret forsænket i et falsk loft.
- Indtaglameller (fri for vedligeholdelse) lavet med aluminium profiler og udblæsningsdyse, integreret i en enkelt hvid ramme farve RAL 9016. Andre farver er tilgængelige ved anmodning.
- Dobbelt-indtag centrifugal blæsere drevet af en ekstern rotor motor og lavt støjniveau. 5 hastighedsindstillinger. EC model samlet med meget lavforbrugs effektivitetsblæsere.
- Inkluderer kun varme direkte ekspansionsspole med installeret temperatursensorer.
- Advanced Plug&Play control. Includes: Advanced PRO control with LCD display and integrated thermostat, door contact, 7m RJ11 cable and remote control.
- DX 1:1:
Klar til at forbinde til DAIKIN Inverter udendørs varmepumpe enhed (R410A) og hvis ekspansionsventil ikke er inkluderet bør kunden købe det.
Behøver DAIKIN DX Interface KIT tiltænkt lufttæppe og programmerbar styring.
- DX VRV:
Klar til at forbinde til DAIKIN VRV udendørs varmepumpe enhed (R410A) og hvis ekspansionsventil ikke er inkluderet bør kunden købe det.
Behøver DAIKIN VRV Interface KIT tiltænkt lufttæppe og programmerbar styring.

Specifikationer

50Hz

Varmepumpe - DX 1:1

Model	(m ³ /h)	(m)
RDAM ECM 1500 DX13-DA	5/8" - 3/8"	
RDAM ECM 2000 DX16-DA	5/8" - 3/8"	
RDAM ECM 2000 DX18-DA	3/4" - 3/8"	
RDAM ECM 2500 DX24-DA	3/4" - 3/8"	
RDAM ECG 1000 DX10-DA	5/8" - 3/8"	
RDAM ECG 1500 DX13-DA	5/8" - 3/8"	
RDAM ECG 1500 DX15-DA	5/8" - 3/8"	
RDAM ECG 2000 DX24-DA	3/4" - 3/8"	
RDAM ECG 2500 DX25-DA	3/4" - 3/8"	
RDAM ECG 2500 DX29-DA	7/8" - 3/8"	

Varmepumpe - VRV

Model	(m ³ /h)	(m)
RDAM ECM 1000 VRV8-DA	5/8" - 3/8"	
RDAM ECM 1500 VRV12-DA	5/8" - 3/8"	
RDAM ECM 2000 VRV16-DA	5/8" - 3/8"	
RDAM ECM 2000 VRV19-DA	3/4" - 3/8"	
RDAM ECM 2500 VRV21-DA	3/4" - 3/8"	
RDAM ECM 2500 VRV24-DA	3/4" - 3/8"	
RDAM ECG 1000 VRV10-DA	5/8" - 3/8"	



Varmepumpe - VRV

Model	(m ³ /h)	(m)
RDAM ECG 1500 VRV13-DA	5/8" - 3/8"	
RDAM ECG 1500 VRV15-DA	5/8" - 3/8"	
RDAM ECG 2000 VRV20-DA	3/4" - 3/8"	
RDAM ECG 2000 VRV24-DA	3/4" - 3/8"	
RDAM ECG 2500 VRV25-DA	3/4" - 3/8"	
RDAM ECG 2500 VRV29-DA	7/8" - 3/8"	

60Hz

Varmepumpe - DX 1:1

Model	(m ³ /h)	(m)
RDAM ECM 1500 DX13-DA	5/8" - 3/8"	
RDAM ECM 2000 DX16-DA	5/8" - 3/8"	
RDAM ECM 2000 DX18-DA	3/4" - 3/8"	
RDAM ECM 2500 DX24-DA	3/4" - 3/8"	
RDAM ECG 1000 DX10-DA	5/8" - 3/8"	
RDAM ECG 1500 DX13-DA	5/8" - 3/8"	
RDAM ECG 1500 DX15-DA	5/8" - 3/8"	
RDAM ECG 2000 DX24-DA	3/4" - 3/8"	
RDAM ECG 2500 DX25-DA	3/4" - 3/8"	
RDAM ECG 2500 DX29-DA	7/8" - 3/8"	

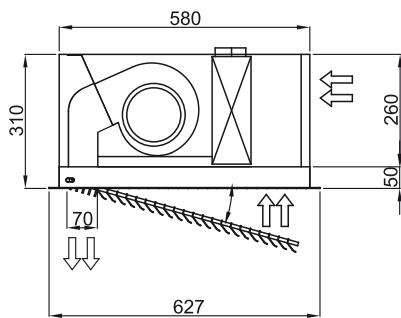
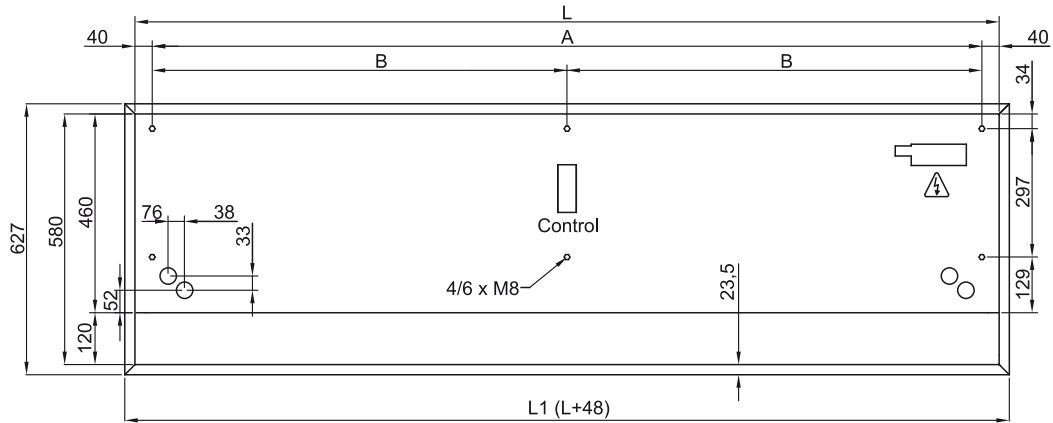
Varmepumpe - VRV

Model	(m ³ /h)	(m)
RDAM ECM 1000 VRV8-DA	5/8" - 3/8"	
RDAM ECM 1500 VRV12-DA	5/8" - 3/8"	
RDAM ECM 2000 VRV16-DA	5/8" - 3/8"	
RDAM ECM 2000 VRV19-DA	3/4" - 3/8"	
RDAM ECM 2500 VRV21-DA	3/4" - 3/8"	
RDAM ECM 2500 VRV24-DA	3/4" - 3/8"	
RDAM ECG 1000 VRV10-DA	5/8" - 3/8"	
RDAM ECG 1500 VRV13-DA	5/8" - 3/8"	
RDAM ECG 1500 VRV15-DA	5/8" - 3/8"	
RDAM ECG 2000 VRV20-DA	3/4" - 3/8"	
RDAM ECG 2000 VRV24-DA	3/4" - 3/8"	
RDAM ECG 2500 VRV25-DA	3/4" - 3/8"	

Varmepumpe - VRV

Model	(m ³ /h)	(m)
RDAM ECG 2500 VRV29-DA	7/8" - 3/8"	

Dimensioner



	L	L1	A	B
Recessed Dam 1000	1000	1048	920	-
Recessed Dam 1500	1500	1548	1420	710
Recessed Dam 2000	2000	2048	1920	960
Recessed Dam 2500	2500	2548	2420	1210