



Karakteristika



- Energibesparende varmepumpe lufttæppe. Op til 70% reduceret in omkostninger og CO2 udledning (varme tilstand).
- Specielt designet applikationer hvor hoveddelen af lufttæppet bliver installeret indeni en kolonne eller skilleplade af arkitektoniske årsager.
- Selvbærende beklædningskonstruktion lavet af galvaniseret stålplader, afsluttet i strukturel hvid epoxy-polyester maling RAL9016 som standard. Andre farver og rustfrit stål er tilgængelige ved anmodning.
- Luftstrømmen fra Invisair følger en lige linje fra luft indtaglamellerne til udledningen. Indtagområdet inde i en skilleplade eller kolonne kan være designet med en passende lamel fremstillet af andre.
- Anodiseret aluminium udtagslameller, airfoil formet, justerbar fra 0 til 15° i vilkårlig retning.
- Dobbelt-indtag centrifugal blæsere drevet af en ekstern rotor motor og lavt støjniveau. 5 hastighedsindstillinger. EC model samlet med meget lavforbrugs effektivitetsblæsere.
- Inkluderer kun varme direkte ekspansionsspole med installeret temperatursensorer.
- Only heating mode: Advanced Plug&Play control. Includes: Advanced PRO control with LCD display and integrated thermostat, door contact, 7m RJ11 cable and remote control.
- DX 1:1:  
Klar til at forbinde til MIDEA Inverter udendørs varmepumpe enhed (R410A) med ekspansionsventil.  
Behøver DX Interface KIT tiltænkt lufttæppe og programmerbar styring.
- DX VRF:  
Ready to connect to MIDEA VRF outdoor heat pump unit (R410A), not included, the customer should purchase it.  
Requires DX Interface KIT with expansion valve adapted for air curtain, please consult.

Specifikationer

50Hz

Varmepumpe - DX 1:1

Model	(m³/h)	(m)
IECG 1000 DX10-MD	3-4,2	
IECG 3000 DX32/2-MD	3-4,2	

Varmepumpe - VRF

Model	(m³/h)	(m)
IECG 1000 VRF10-MD	3-4,2	
IECG 1500 VRF13-MD	3-4,2	
IECG 1500 VRF15-MD	3-4,2	
IECG 2000 VRF24-MD	3-4,2	
IECG 2500 VRF25-MD	3-4,2	
IECG 2500 VRF29-MD	3-4,2	
IECG 3000 VRF29-MD	3-4,2	
IECG 3000 VRF34-MD	3-4,2	

60Hz

Varmepumpe - DX 1:1

Model	(m³/h)	(m)
IECG 1000 DX10-MD	3-4,2	

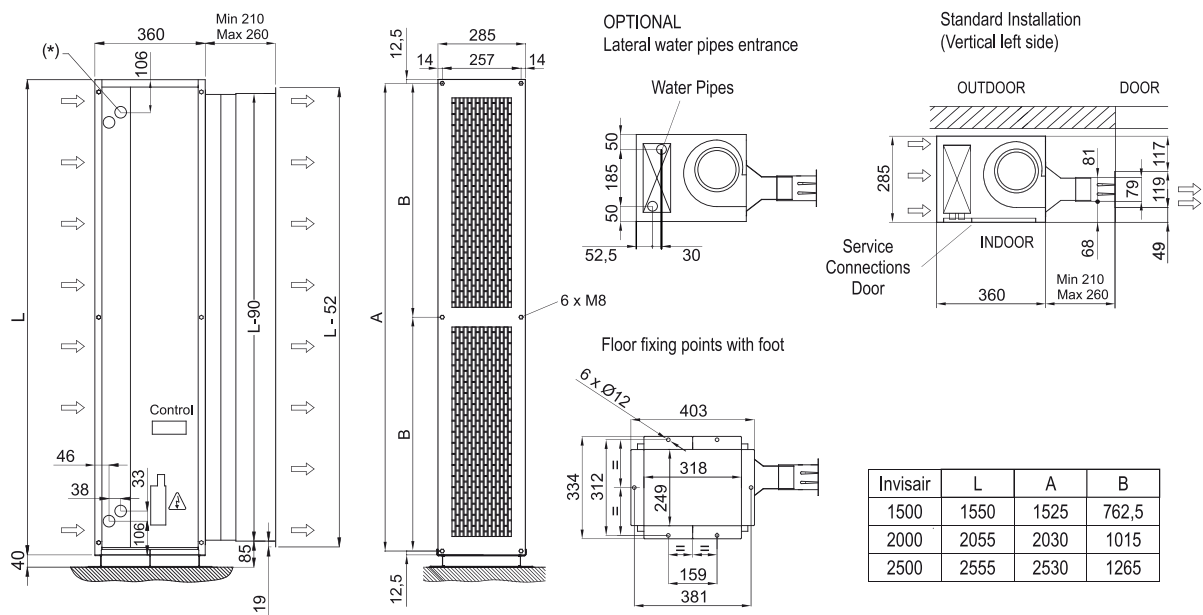
Varmepumpe - DX 1:1

Model	(m <sup>3</sup> /h)	(m)
IECG 3000 DX32/2-MD	3-4,2	

Varmepumpe - VRF

Model	(m <sup>3</sup> /h)	(m)
IECG 1000 VRF10-MD	3-4,2	
IECG 1500 VRF13-MD	3-4,2	
IECG 1500 VRF15-MD	3-4,2	
IECG 2000 VRF24-MD	3-4,2	
IECG 2500 VRF25-MD	3-4,2	
IECG 2500 VRF29-MD	3-4,2	
IECG 3000 VRF29-MD	3-4,2	
IECG 3000 VRF34-MD	3-4,2	

Dimensioner



Invisair	L	A	B
1500	1550	1525	762,5
2000	2055	2030	1015
2500	2555	2530	1265