



Karakteristika



- Energibesparende varmepumpe lufttæppe. Op til 70% reduceret in omkostninger og CO2 udledning (varme tilstand).
- Selvbærende beklædningskonstruktion lavet af galvaniseret stålplader, afsluttet i strukturel hvid epoxy-polyester maling RAL9016 som standard. Andre farver og rustfrit stål er tilgængelige ved anmodning.
- Front panel som kan tilpasses og med mulighed for at inkludere kundetilpasset logo, skilte, grafisk design, billeder, etc.
- Indtagområderne er placeret bag front panelet. De har ikke brug for vedligeholdelse.
- Anodiseret aluminium udtagslameller, airfoil formet, justerbar fra 0 til 15° i vilkårlig retning.
- Dobbelt-indtag centrifugal blæsere drevet af en ekstern rotor motor og lavt støjniveau. 5 hastighedsindstillinger. EC model samlet med meget lavforbrugs effektivitetsblæsere.
- Inkluderer kun varme direkte ekspansionsspole med installeret temperatursensorer.
- Advanced Plug&Play control. Includes: Advanced PRO control with LCD display and integrated thermostat, door contact, 7m RJ11 cable and remote control.
- DX 1:1:
 ""Klar til at forbinde til MITSUBISHI ELECTRIC Standard and Power Inverter udendørs varmepumpe enhed (R410A/R32) med ekspansionsventil, hvis ikke inkluderet bør kunden købe det.
 Behøver MITSUBISHI ELECTRIC DX Interface KIT tiltænkt lufttæppe og programmerbar styring, bedes søge rådgivning.""
- DX VRF:
 Klar til at forbinde til MITSUBISHI ELECTRIC VRF udendørs varmepumpe enhed (R410A) med ekspansionsventil.
 Behøver MITSUBISHI ELECTRIC VRF Interface KIT tiltænkt lufttæppe med ekspansionsventil og programmerbar styring.

Specifikationer

50Hz

Varmepumpe - DX 1:1

Model	(m ³ /h)	(m)
DAM ECM 1000 DX8-ME	5/8" - 3/8"	
DAM ECM 1500 DX11-ME	5/8" - 3/8"	
DAM ECM 1500 DX13-ME	-	
DAM ECM 2000 DX16-ME	5/8" - 3/8"	
DAM ECM 2500 DX22-ME	1" - 3/8"	
DAM ECM 2500 DX24-ME	1" - 1/2"	
DAM ECM 3000 DX26-ME	1" - 1/2"	
DAM ECG 1000 DX10-ME	5/8" - 3/8"	
DAM ECG 1500 DX14-ME	5/8" - 3/8"	
DAM ECG 2000 DX22-ME	1" - 3/8"	
DAM ECG 2000 DX24-ME	1" - 1/2"	
DAM ECG 2500 DX27-ME	1	
DAM ECG 3000 DX27-ME	1	

Varmepumpe - VRF

Model	(m ³ /h)	(m)
DAM ECM 1500 VRF12-ME	5/8" - 3/8"	
DAM ECM 2000 VRF16-ME	5/8" - 3/8"	
DAM ECM 2000 VRF19-ME	1" - 3/8"	



Varmepumpe - VRF

Model	(m ³ /h)	(m)
DAM ECM 2500 VRF24-ME	1" - 1/2"	
DAM ECM 2500 VRF21-ME	1" - 3/8"	
DAM ECM 3000 VRF30-ME	1" - 1/2"	
DAM ECM 3000 VRF26-ME	1" - 1/2"	
DAM ECG 1000 VRF10-ME	5/8" - 3/8"	
DAM ECG 1500 VRF13-ME	5/8" - 3/8"	
DAM ECG 1500 VRF15-ME	5/8" - 3/8"	
DAM ECG 2000 VRF20-ME	1" - 3/8"	
DAM ECG 2000 VRF24-ME	1" - 1/2"	
DAM ECG 2500 VRF29-ME	1	
DAM ECG 2500 VRF25-ME	1	
DAM ECG 3000 VRF29-ME	1	

60Hz

Varmepumpe - DX 1:1

Model	(m ³ /h)	(m)
DAM ECM 1000 DX8-ME	5/8" - 3/8"	
DAM ECM 1500 DX11-ME	5/8" - 3/8"	
DAM ECM 1500 DX13-ME	-	
DAM ECM 2000 DX16-ME	5/8" - 3/8"	
DAM ECM 2500 DX22-ME	1" - 3/8"	
DAM ECM 2500 DX24-ME	1" - 1/2"	
DAM ECM 3000 DX26-ME	1" - 1/2"	
DAM ECG 1000 DX10-ME	5/8" - 3/8"	
DAM ECG 1500 DX14-ME	5/8" - 3/8"	
DAM ECG 2000 DX22-ME	1" - 3/8"	
DAM ECG 2000 DX24-ME	1" - 1/2"	
DAM ECG 2500 DX27-ME	1	
DAM ECG 3000 DX27-ME	1	

Varmepumpe - VRF

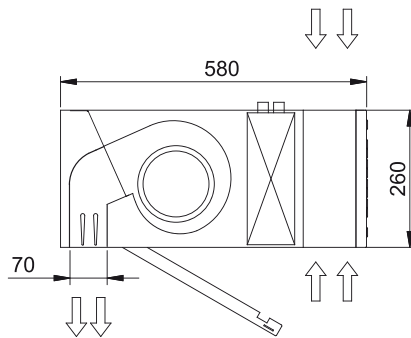
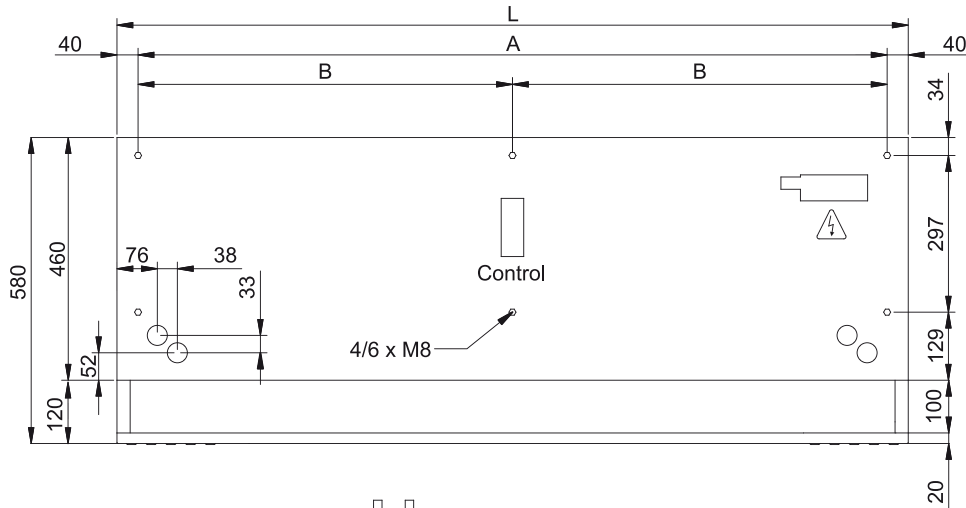
Model	(m ³ /h)	(m)
DAM ECM 1500 VRF12-ME	5/8" - 3/8"	
DAM ECM 2000 VRF16-ME	5/8" - 3/8"	
DAM ECM 2000 VRF19-ME	1" - 3/8"	
DAM ECM 2500 VRF24-ME	1" - 1/2"	
DAM ECM 2500 VRF21-ME	1" - 3/8"	
DAM ECM 3000 VRF30-ME	1" - 1/2"	
DAM ECM 3000 VRF26-ME	1" - 1/2"	
DAM ECG 1000 VRF10-ME	5/8" - 3/8"	
DAM ECG 1500 VRF13-ME	5/8" - 3/8"	
DAM ECG 1500 VRF15-ME	5/8" - 3/8"	
DAM ECG 2000 VRF20-ME	1" - 3/8"	
DAM ECG 2000 VRF24-ME	1" - 1/2"	
DAM ECG 2500 VRF29-ME	1	
DAM ECG 2500 VRF25-ME	1	



Varmepumpe - VRF

Model	(m ³ /h)	(m)
DAM ECG 3000 VRF29-ME	1	

Dimensioner



L	A	B
1000	920	-
1500	1420	710
2000	1920	960
2500	2420	1210
3000	2920	1460