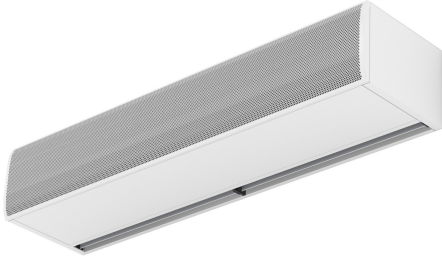


Karakteristika

Insektregulerende lufttæppe, i kompakt og stilfuldt design, uden opvarmning. FLY lufttæppet genererer en tæt højhastigheds luftstråle, der minimerer adgangen for insekter til bygninger gennem dør- og vinduesåbninger på op til 2 meters højde.



- "Specielt designet for insektkontrol i indgange såsom ved fødevarer virksomheder og industri, hospitaler eller sterile områder. Høj hastighed luft barrierer til at undgå flyvende insekter fra at slippe ind i en bygning. Op til 2 meter høje døre i henhold til NSF 37 standarden."
- Selvbærende beklædningskonstruktion lavet af galvaniseret stålplader, afsluttet i strukturel hvid epoxy-polyester maling RAL9016 som standard. Andre farver og rustfrit stål er tilgængelige ved anmodning.
- Stor facetteret indtaglameller uden brug for intensiv vedligeholdelse.
- Anodiseret aluminium udtagslameller, airfoil formet, justerbar fra 0 til 15° i vilkårlig retning.
- EC Double-inlet centrifugal fans driven by an external rotor motor and low noise level, with very low consumption efficiency fans.
- "A" type uden varme, kun luft.
- Inkluderer Plug & Play Hand Auto styring med 7m RJ45 kabel og magnetisk dørkontakt. Valgfrit: Smart styring (programmerbar, automatisk, intelligent, energisparende, Modbu RTU for BMS...)

Specifikationer

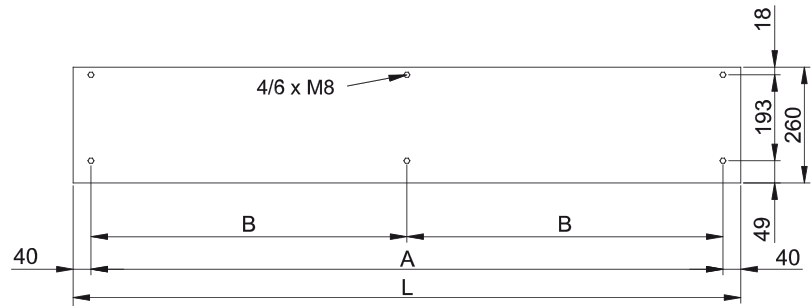
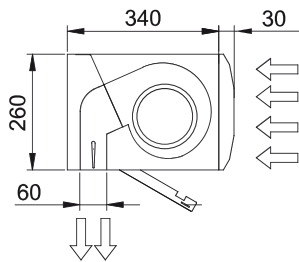
50Hz

Uopvarmet		
Model	(m ³ /h)	(m)
FLY K 1000 A	2	
FLY K 1500 A	2	
FLY K 2000 A	2	
FLY K 2500 A	2	
FLY K 3000 A	2	

60Hz

Uopvarmet		
Model	(m ³ /h)	(m)
FLY K 1000 A	2	
FLY K 1500 A	2	
FLY K 2000 A	2	
FLY K 2500 A	2	
FLY K 3000 A	2	

Dimensioner



L	A	B
1000	920	-
1500	1420	710
2000	1920	960
2500	2420	1210
3000	2920	1460

